



お申込日 平成 年 月 日

送付先 F A X 番号
073-427-6280

以下のご質問に答えていただきながら、ハンドルカスタムの問診表を作成してください。

1. ハンドルカスタムのベースになるハサミのモデル選んでご記入ください。

ベースモデル

(例: VMSLIM 6.5 インチ)

2. ハンドルの変更についてお答えください(どちらかにチェック&記入)

ベースモデルのハンドルをそのまま使ってカスタムする。

ベースモデルのハンドルを別のハンドルに変更する。

ハンドルタイプ

変更を希望するハンドルの形状をご記入ください(例: Aタイプ)

3. ハンドルの「長さ」の変更についてお答えください。

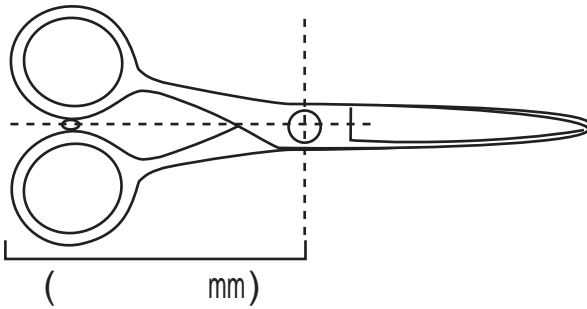
ベースモデルのハンドルの長さを変えない。

ハンドルの長さを指定する。

ハンドルの長さの指定

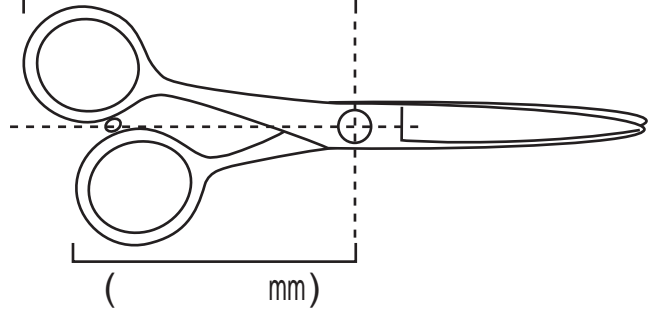
ハンドルの長さを変更する場合は以下の二つのタイプのどちらかを選んで長さを書き込んでください。

メガネタイプ



(mm)

オフセットタイプ

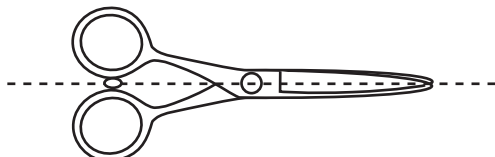


3. ハンドルの「取り付け角度」についてお答えください。

ベースモデルのハンドルの取り付け角度はノーマルで
(以下のどちらかを選択)

ハンドルの取り付け角度(スタンダード)

ノーマルメガネタイプ



ノーマルオフセットタイプ

