



1. ハンドルカスタムのベースになるハサミのモデル選んでご記入ください。

ベースモデル

(例: VMSLIM 6.5 インチ)

2. ハンドルの変更についてお答えください(どちらかにチェック&記入)

ベースモデルのハンドルをそのまま使ってカスタムする。

ベースモデルのハンドルを別のハンドルに変更する。

ハンドルタイプ

変更を希望するハンドルの形状をご記入ください(例: Aタイプ)

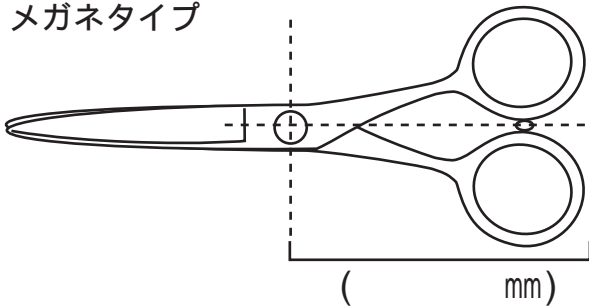
3. ハンドルの「長さ」の変更についてお答えください。

ベースモデルのハンドルの長さを変えない。

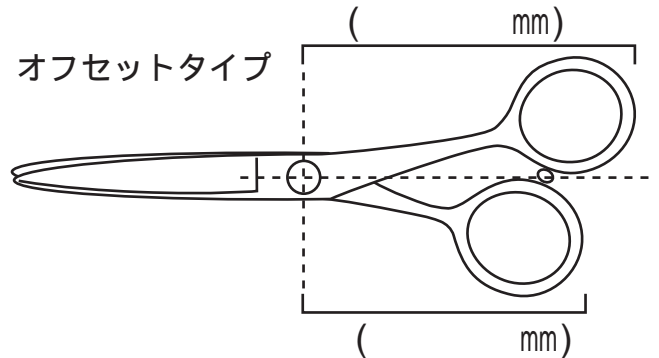
ハンドルの長さを指定する。

ハンドルの長さを変更する場合は以下の二つのタイプのどちらかを選んで長さを書き込んでください。

メガネタイプ



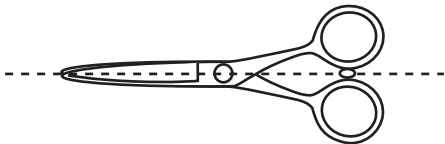
オフセットタイプ



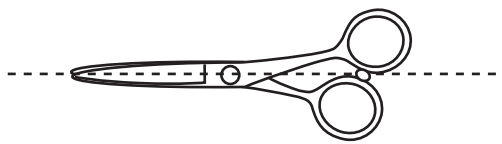
4. ハンドルの「取り付け角度」についてお答えください。

ベースモデルのハンドルの取り付け角度はノーマルで(以下のどちらかを選択)

ノーマルメガネタイプ



ノーマルオフセットタイプ



ハンドルの取り付け角度を変更する。

以下に自由にお書きください。
お手持ちのハサミを置いて、周りをなぞっていただいてもかまいません。

